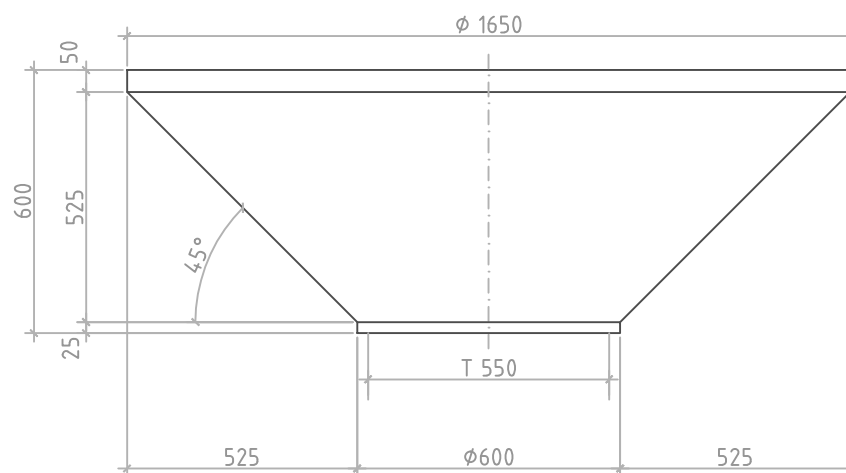
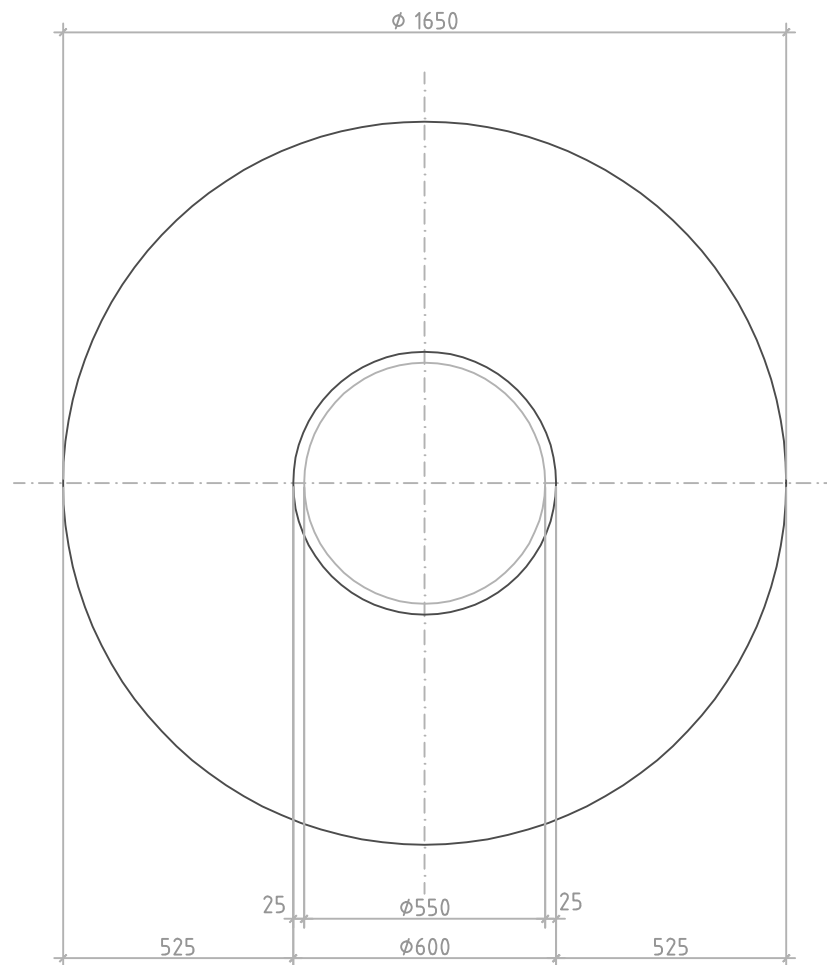


PILZ_17_D(1650)



655 Liter
1637 kg

ANLAGENUMMER: 17