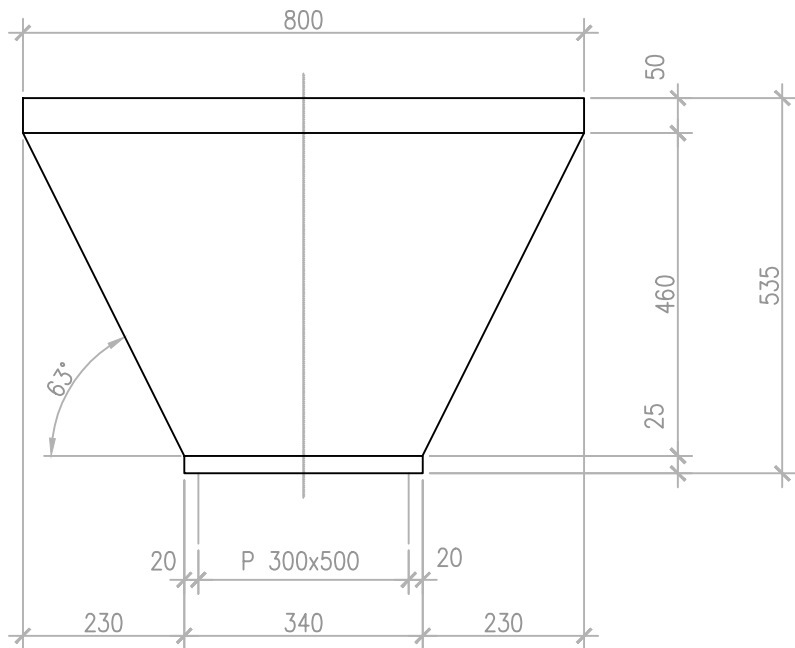
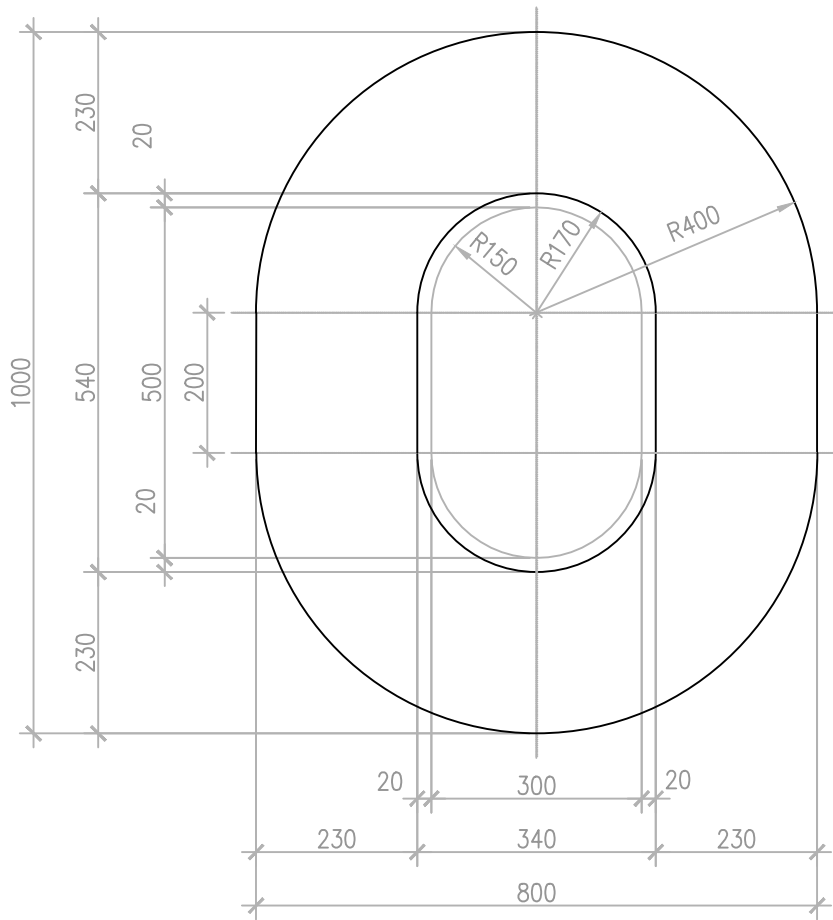


PILZ_41_P(800x1000)



213	Liter
533	kg

ANLAGENUMMER: 41_1/41_2/41_3