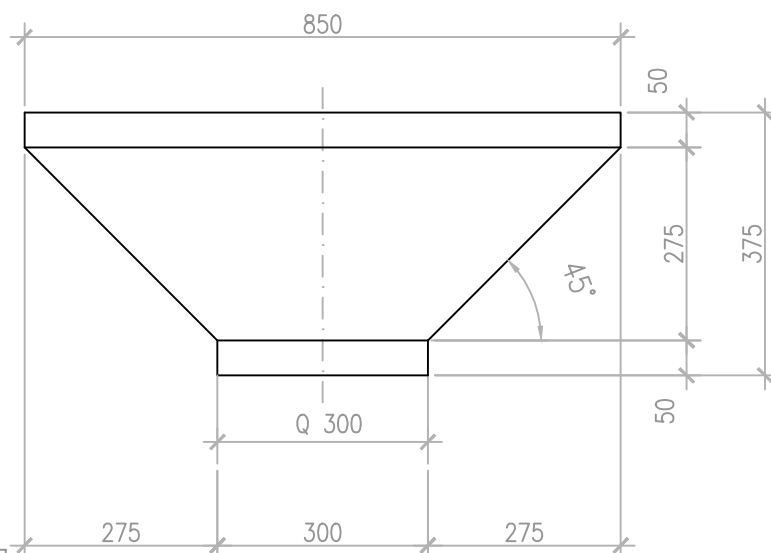
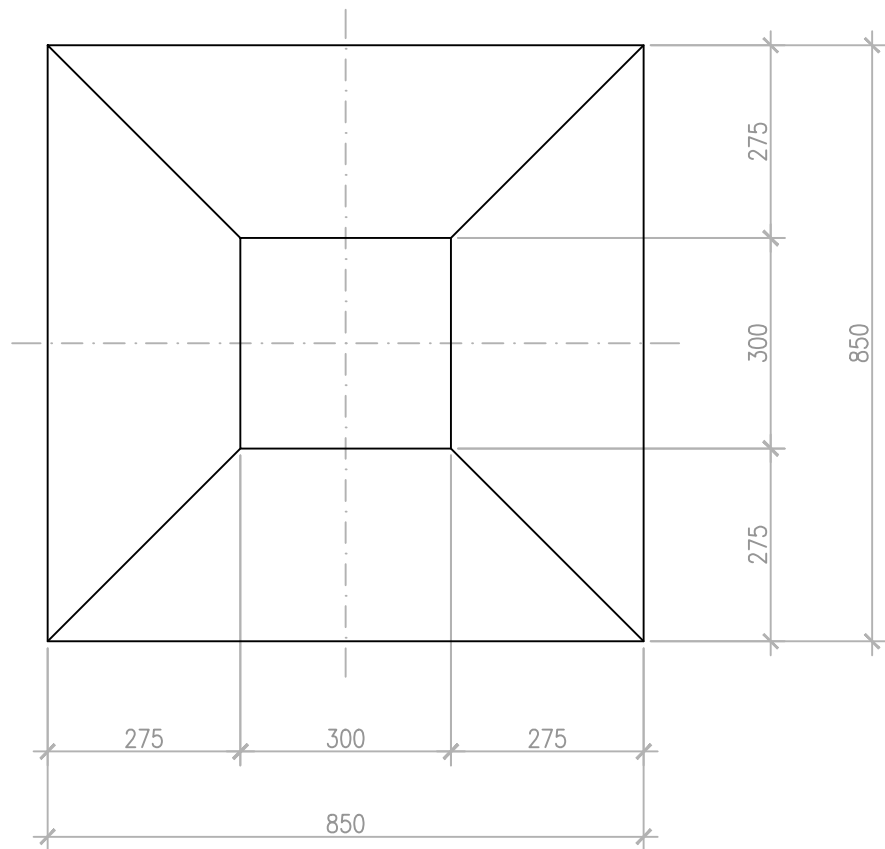


# PILZ\_80\_Q(850)



135 Liter  
339 kg

ANLAGENUMMER: 80\_1/80\_2