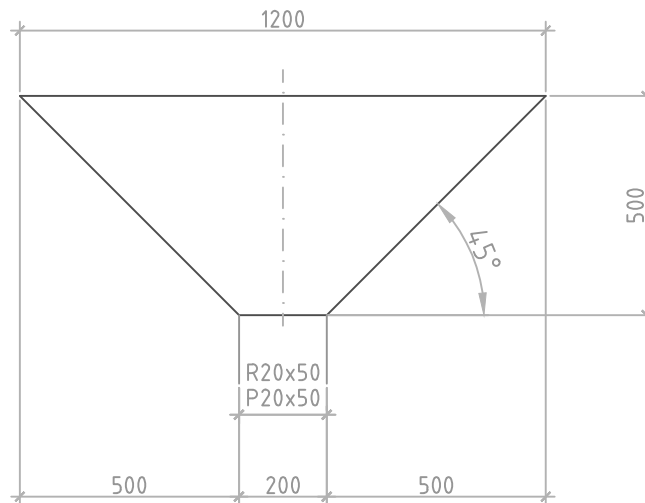
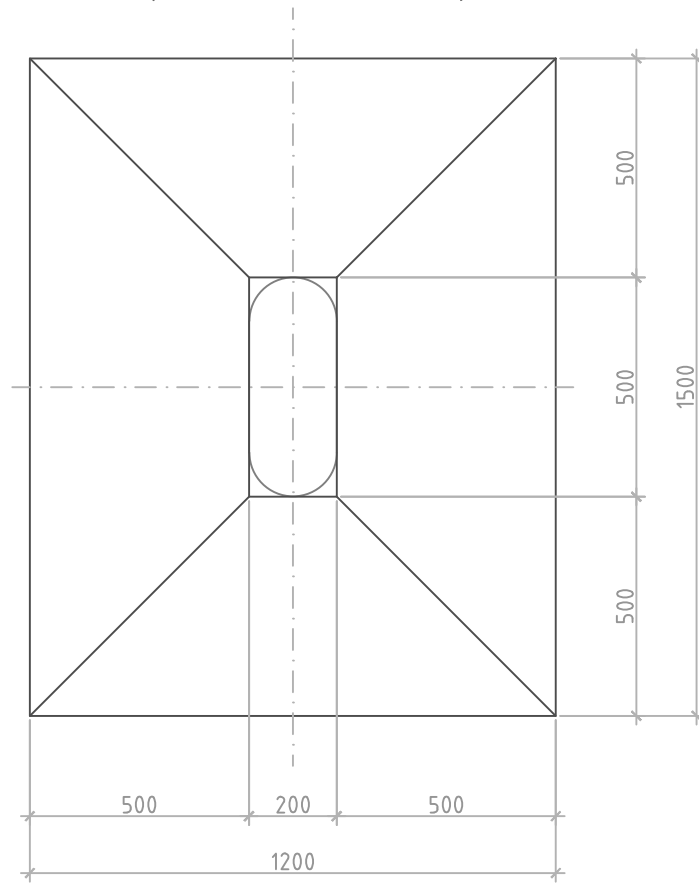


# PILZ\_91\_R\_V(1200x1500)



361 Liter  
901 kg

ANLAGENUMMER: 91