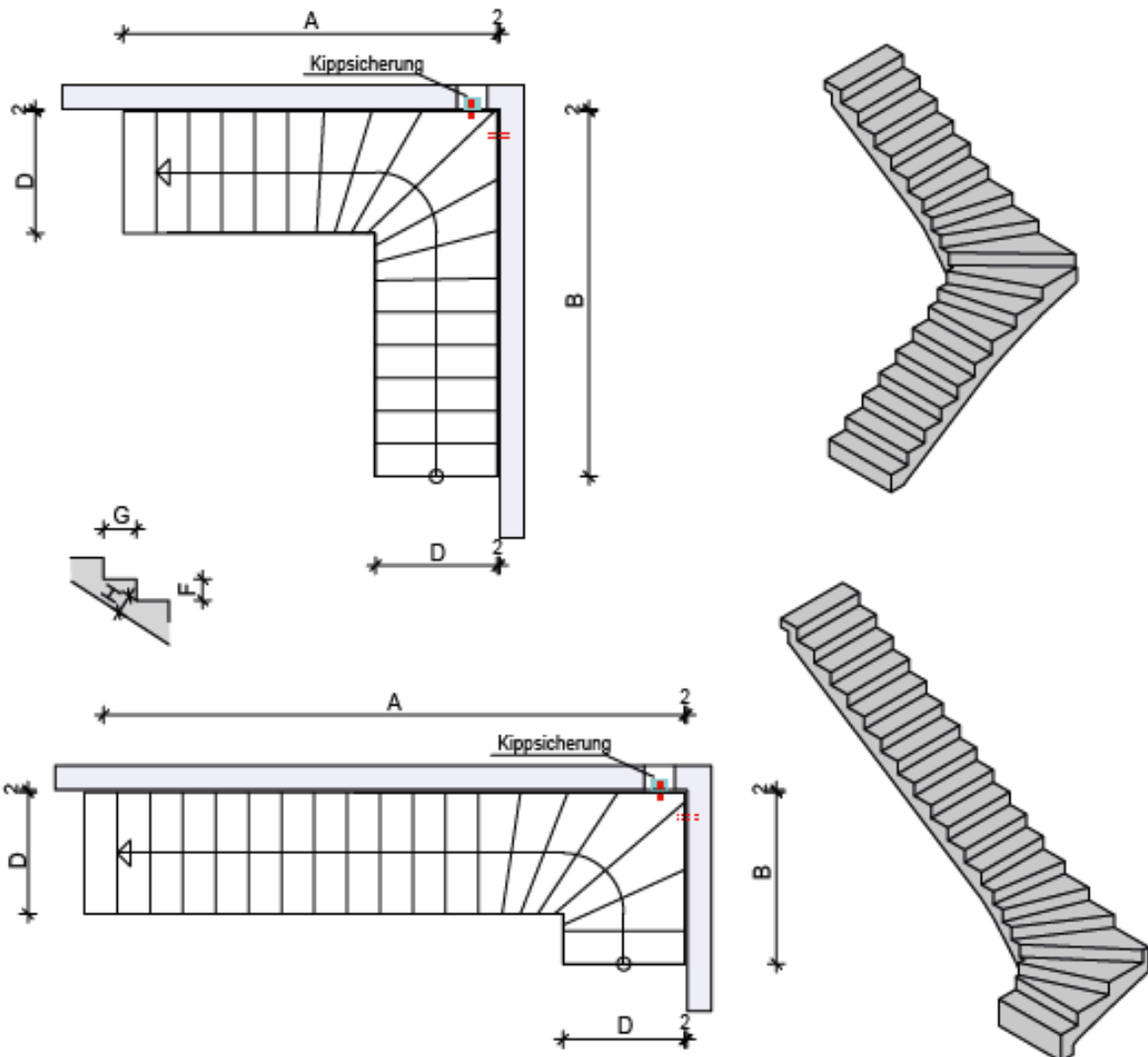


ESCALIER balancé – 1/4 tournant

- Finition surface de foulée : lisse de décoffrage ou sablée
- Finition paillasse : talochée
- Sorte béton : C40/50 XC1 (CH) Dmax 8mm Cl0.2
- Recouvrement : min. 2.0cm
- Exécution possible : tournant à gauche ou à droite.
- Au moins 1 appui de sécurité contre le basculement est requis (*Kippsicherung*).



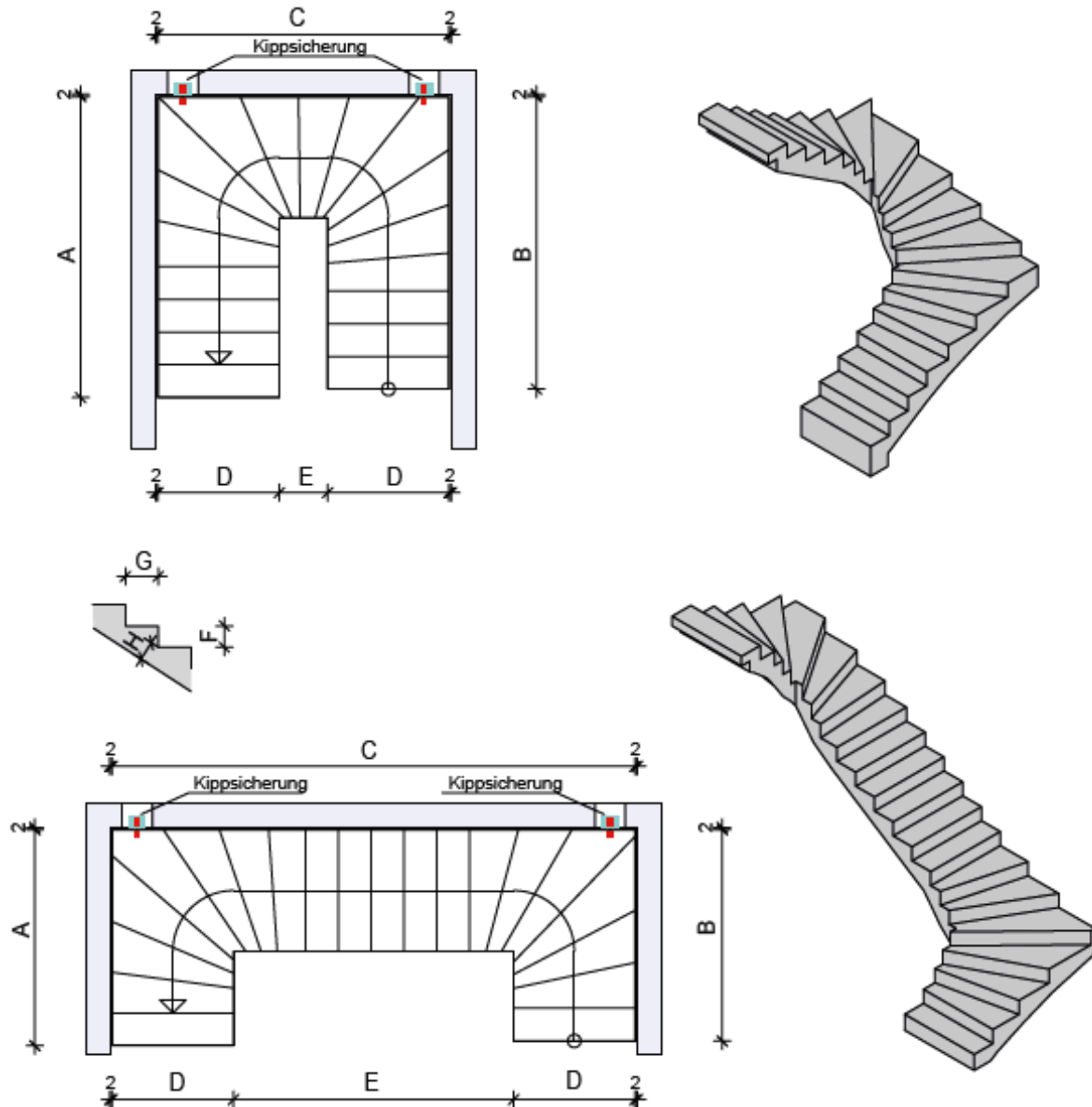
Longueur (reculment) A: 130 - 500 cm
 Longueur (reculment) B: 130 - 300 cm
 Largeur de foulée D: 98 - 120 cm

Hauteur contre-marche F: 15 - 20 cm
 Profondeur giron G: 24 - 30 cm
 Epaisseur paillasse H: 16 - 24 cm

Autres dimensions sur demande

ESCALIER balancé – 2/4 tournant

- Finition surface de foulée : lisse de décoffrage ou sablée
- Finition paillasse : talochée
- Sorte béton : C40/50 XC1 (CH) Dmax 8mm Cl0.2
- Recouvrement : min. 2.0cm
- Exécution possible : tournant à gauche ou à droite.
- Au moins 2 appuis de sécurité contre le basculement sont requis (*Kippsicherungen*).



Longueur (reculement) A: 130 - 300 cm
 Longueur (reculement) B: 130 - 300 cm
 Longueur (reculement) C: 209 - 520 cm
 Largeur de foulée D: 98 - 120 cm

Largeur trémie E: 13 - 280 cm
 Hauteur contre-marche F: 15 - 20 cm
 Profondeur giron G: 24 - 30 cm
 Epaisseur paillasse H: 16 - 24 cm

Autres dimensions sur demande.