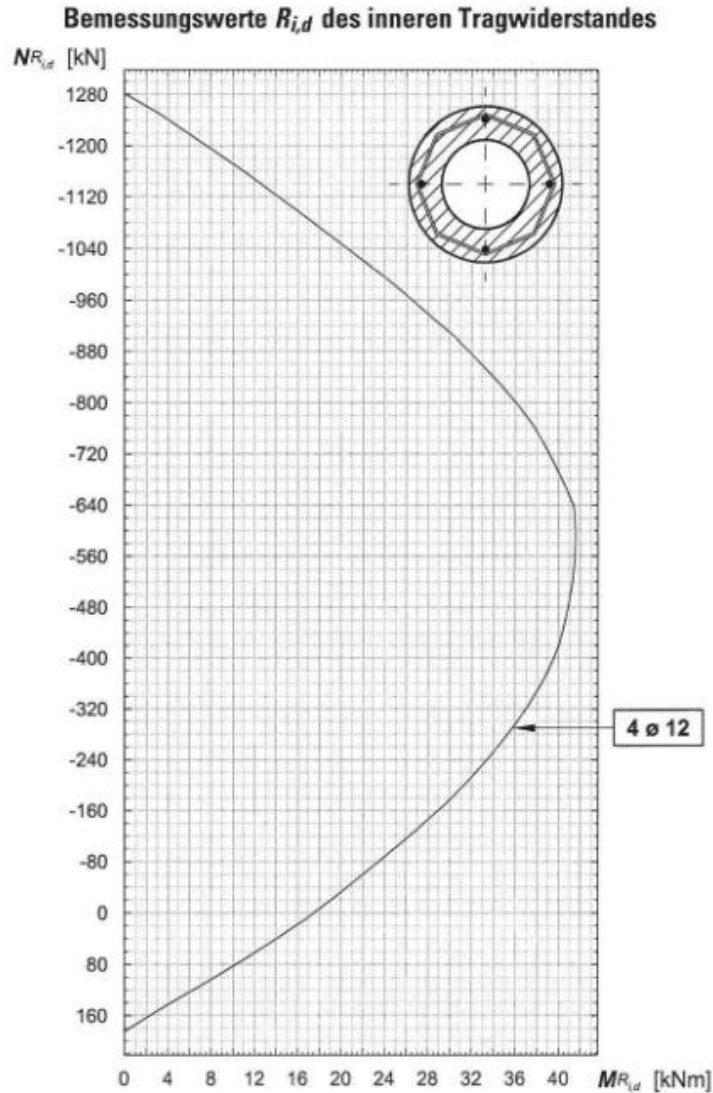
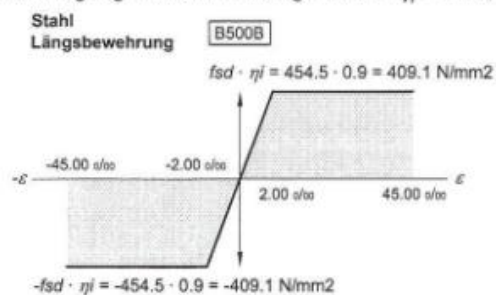
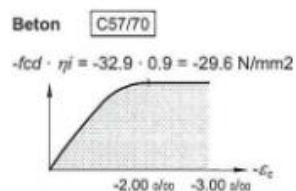


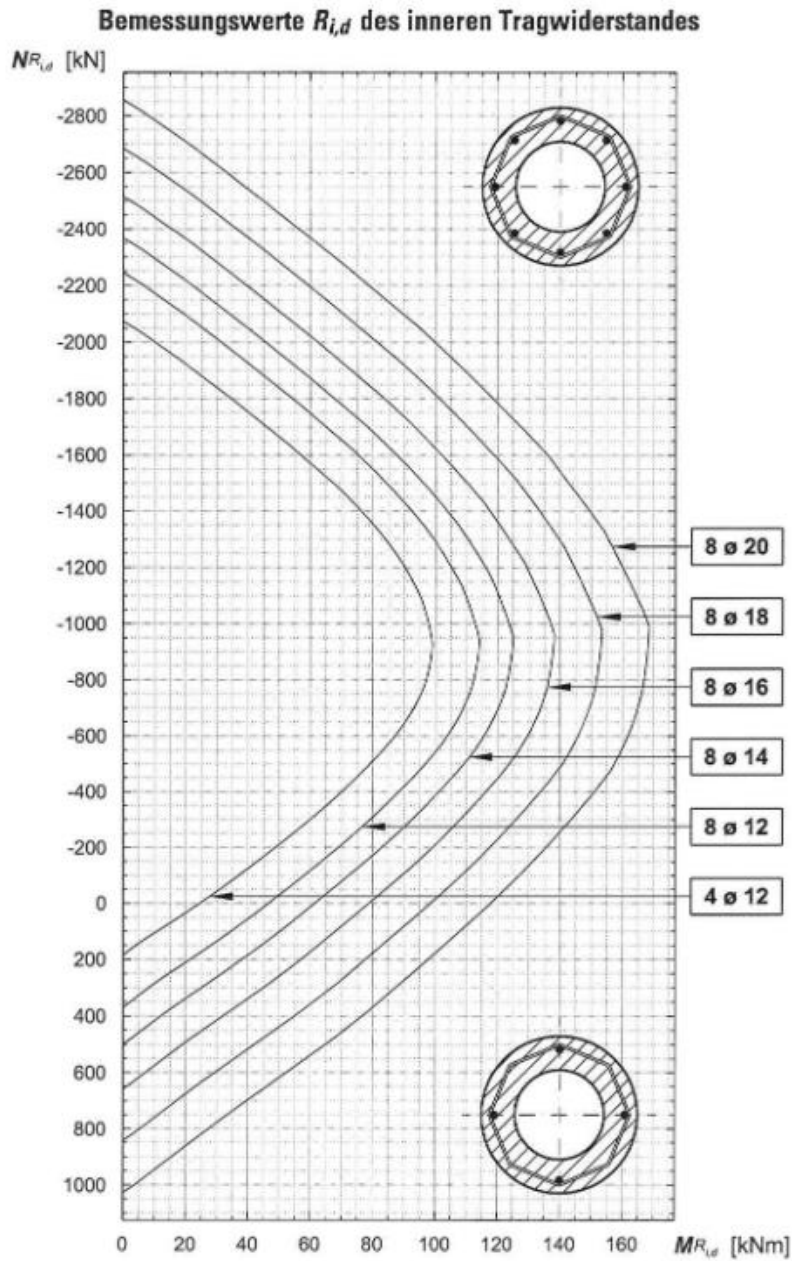
Interaktionsdiagramm Schleuderbeton-Hohlpfahl Ø 25 cm



Materialkennwerte (mit Berücksichtigung des Umrechnungsfaktors $\eta_j = 0.90$)



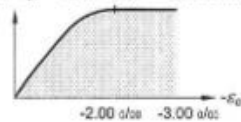
Interaktionsdiagramm Schleuderbeton-Hohlpfahl Ø 35 cm



Materialkennwerte (mit Berücksichtigung des Umrechnungsfaktors $\eta_i = 0.90$)

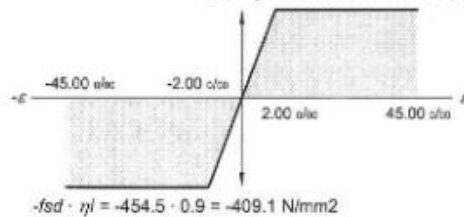
Beton **C57/70**

$$-f_{cd} \cdot \eta_i = -32.9 \cdot 0.9 = -29.6 \text{ N/mm}^2$$

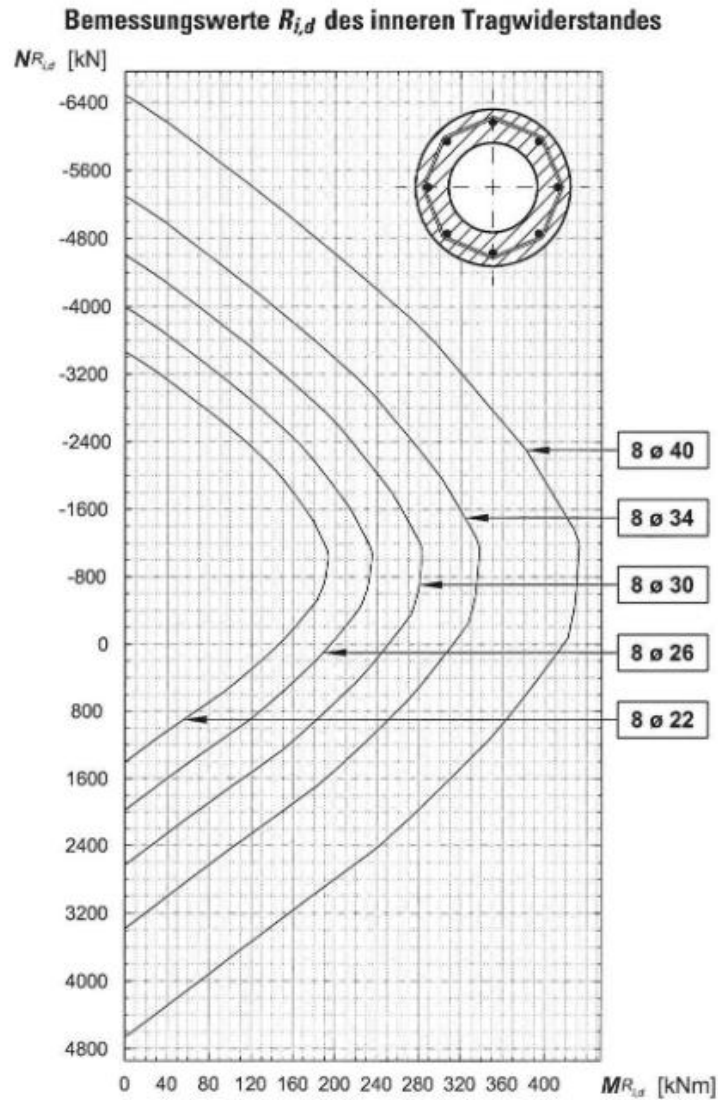


Stahl
Längsbewehrung **B500B**

$$f_{sd} \cdot \eta_i = 454.5 \cdot 0.9 = 409.1 \text{ N/mm}^2$$



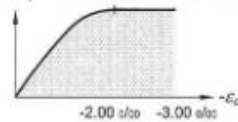
Interaktionsdiagramm Schleuderbeton-Hohlpfahl Ø 35 cm



Materialkennwerte (mit Berücksichtigung des Umrechnungsfaktors $\eta_I = 0.90$)

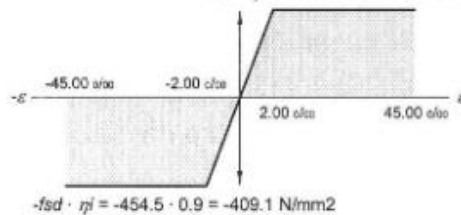
Beton **C57/70**

$$-f_{cd} \cdot \eta_I = -32.9 \cdot 0.9 = -29.6 \text{ N/mm}^2$$

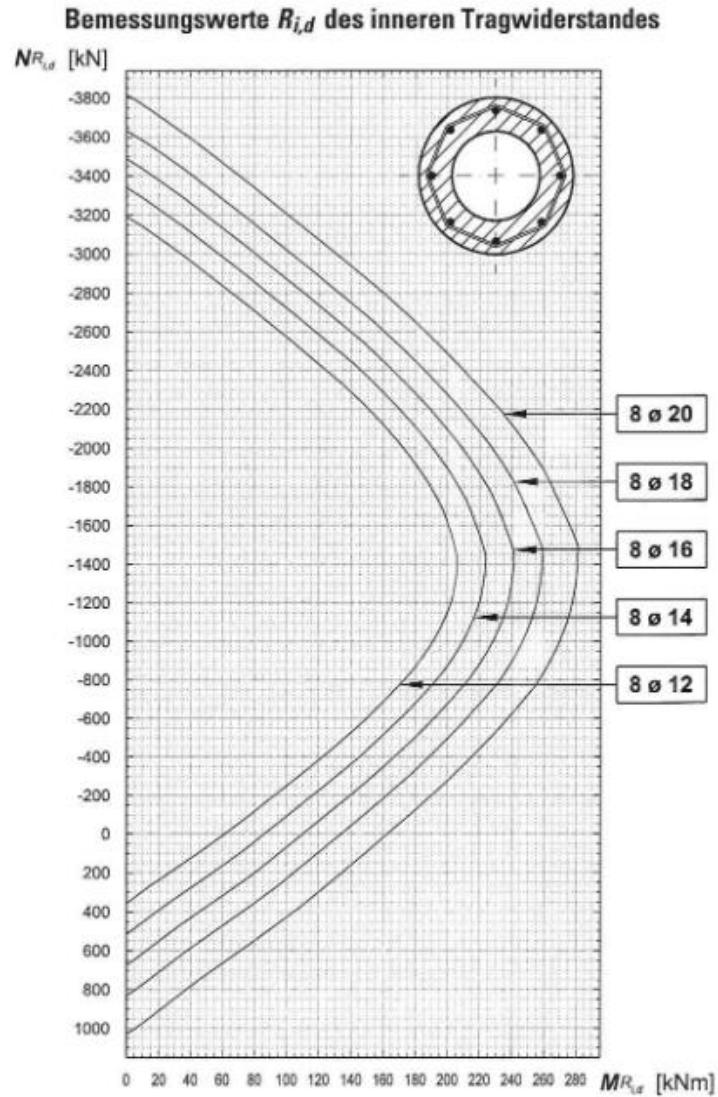


Stahl
Längsbewehrung **B500B**

$$f_{sd} \cdot \eta_I = 454.5 \cdot 0.9 = 409.1 \text{ N/mm}^2$$



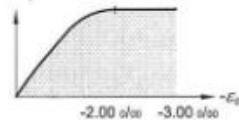
Interaktionsdiagramm Schleuderbeton-Hohlpfahl Ø 45 cm



Materialkennwerte (mit Berücksichtigung des Umrechnungsfaktors $\eta_j = 0.90$)

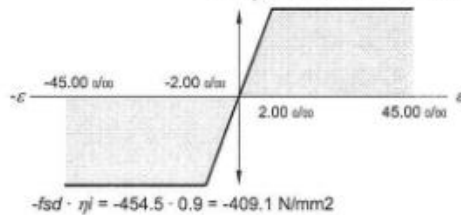
Beton **C57/70**

$$-f_{cd} \cdot \eta_j = -32.9 \cdot 0.9 = -29.6 \text{ N/mm}^2$$



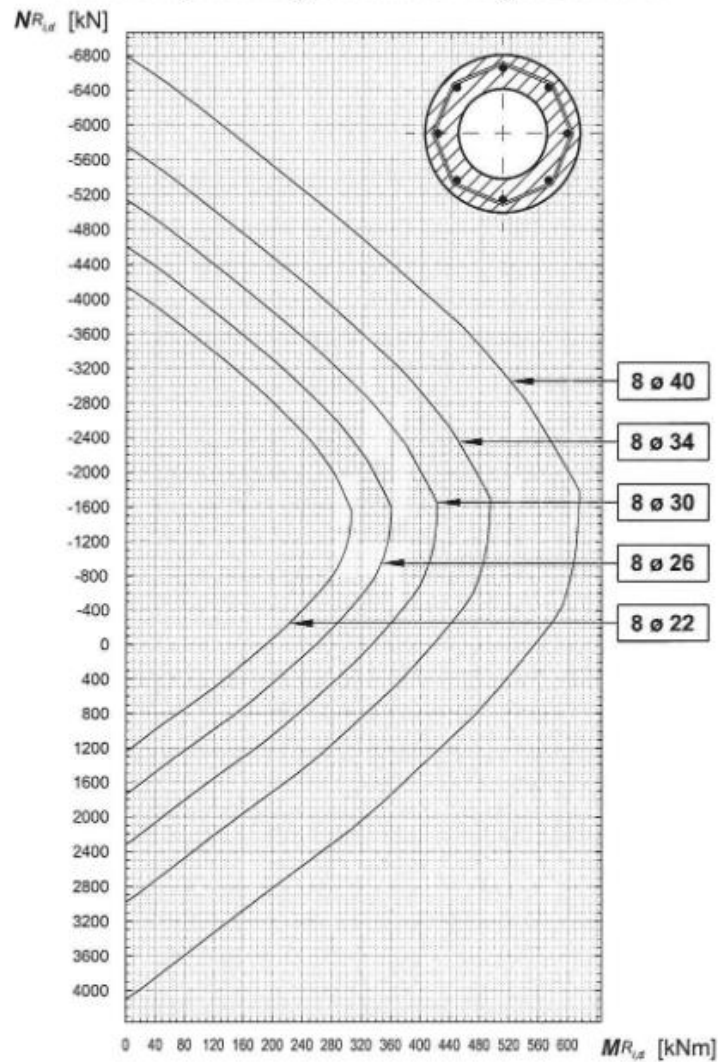
Stahl
Längsbewehrung **B500B**

$$f_{sd} \cdot \eta_j = 454.5 \cdot 0.9 = 409.1 \text{ N/mm}^2$$



Interaktionsdiagramm Schleuderbeton-Hohlpfahl Ø 45 cm

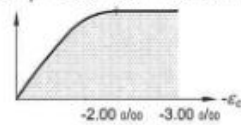
Bemessungswerte $R_{i,d}$ des inneren Tragwiderstandes



Materialkennwerte (mit Berücksichtigung des Umrechnungsfaktors $\eta_j = 0.90$)

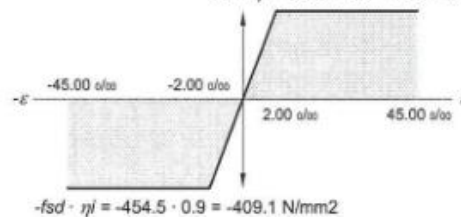
Beton **C57/70**

$$-f_{cd} \cdot \eta_j = -32.9 \cdot 0.9 = -29.6 \text{ N/mm}^2$$

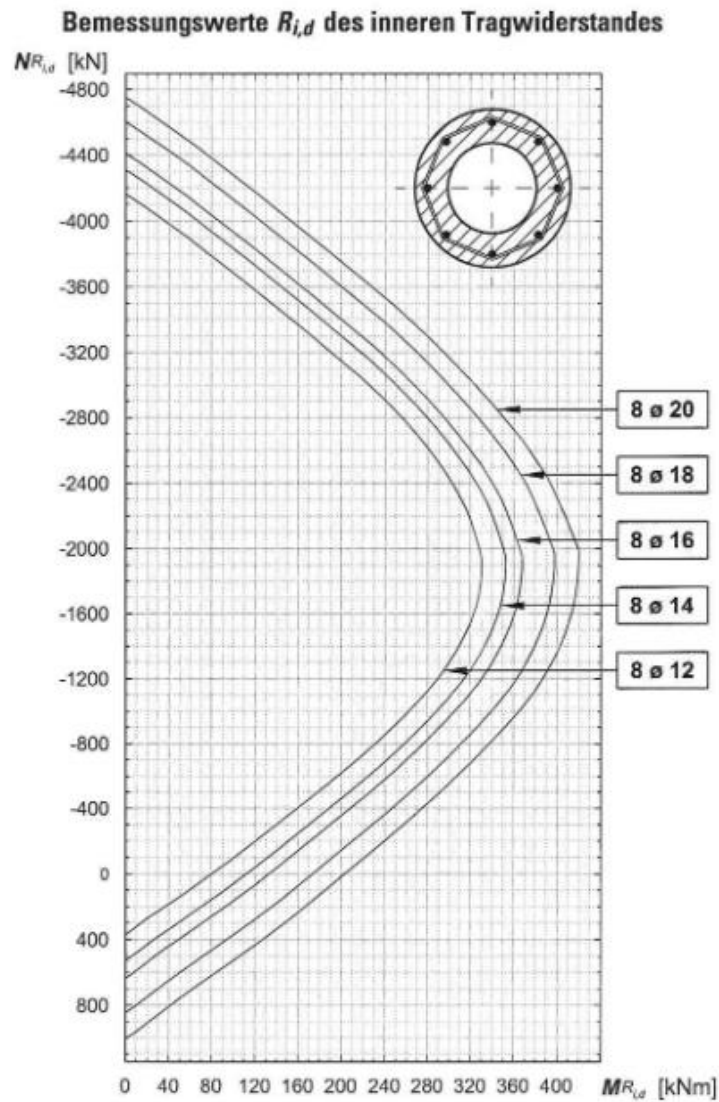


Stahl
Längsbewehrung **B500B**

$$f_{sd} \cdot \eta_j = 454.5 \cdot 0.9 = 409.1 \text{ N/mm}^2$$



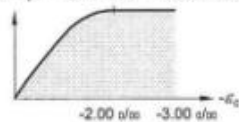
Interaktionsdiagramm Schleuderbeton-Hohlpfahl Ø 55 cm



Materialkennwerte (mit Berücksichtigung des Umrechnungsfaktors $\eta_i = 0.90$)

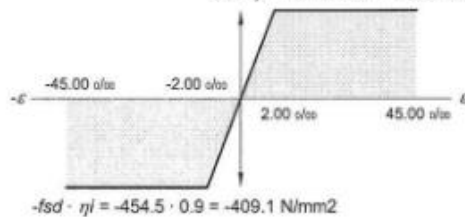
Beton C57/70

$$-f_{cd} \cdot \eta_i = -32.9 \cdot 0.9 = -29.6 \text{ N/mm}^2$$

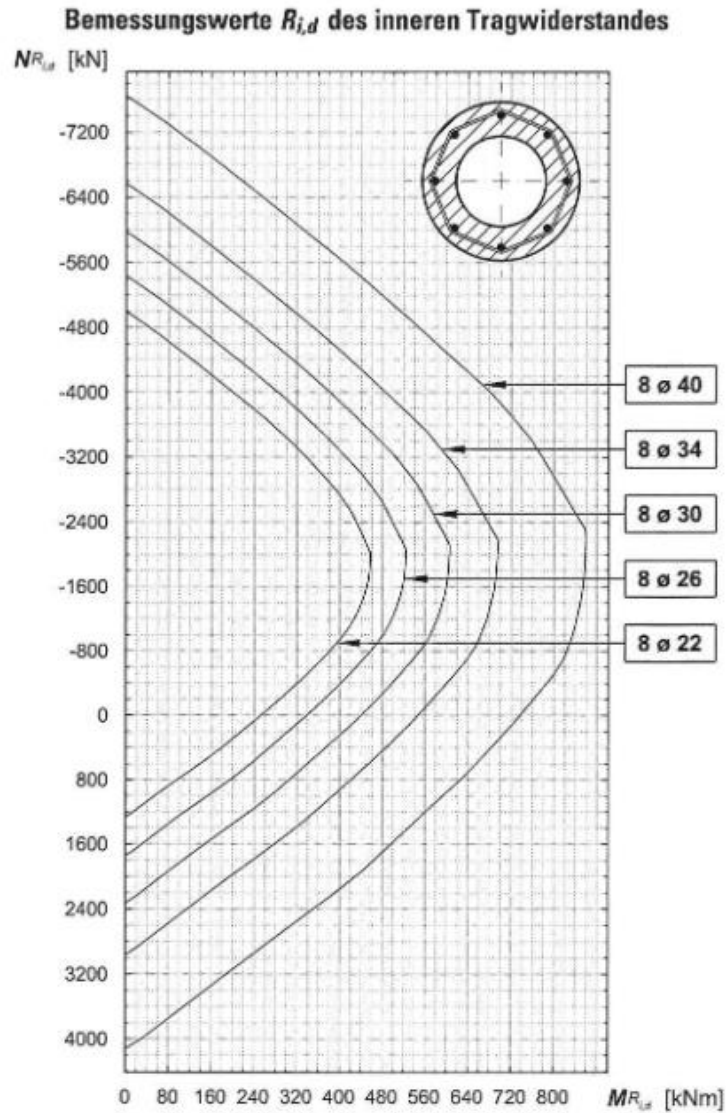


Stahl
Längsbewehrung B500B

$$f_{sd} \cdot \eta_i = 454.5 \cdot 0.9 = 409.1 \text{ N/mm}^2$$



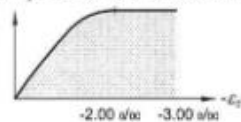
Interaktionsdiagramm Schleuderbeton-Hohlpfahl Ø 55 cm



Materialkennwerte (mit Berücksichtigung des Umrechnungsfaktors $\eta_i = 0.90$)

Beton **C57/70**

$$-f_{cd} \cdot \eta_i = -32.9 \cdot 0.9 = -29.6 \text{ N/mm}^2$$



Stahl
Längsbewehrung **B500B**

$$f_{sd} \cdot \eta_i = 454.5 \cdot 0.9 = 409.1 \text{ N/mm}^2$$

