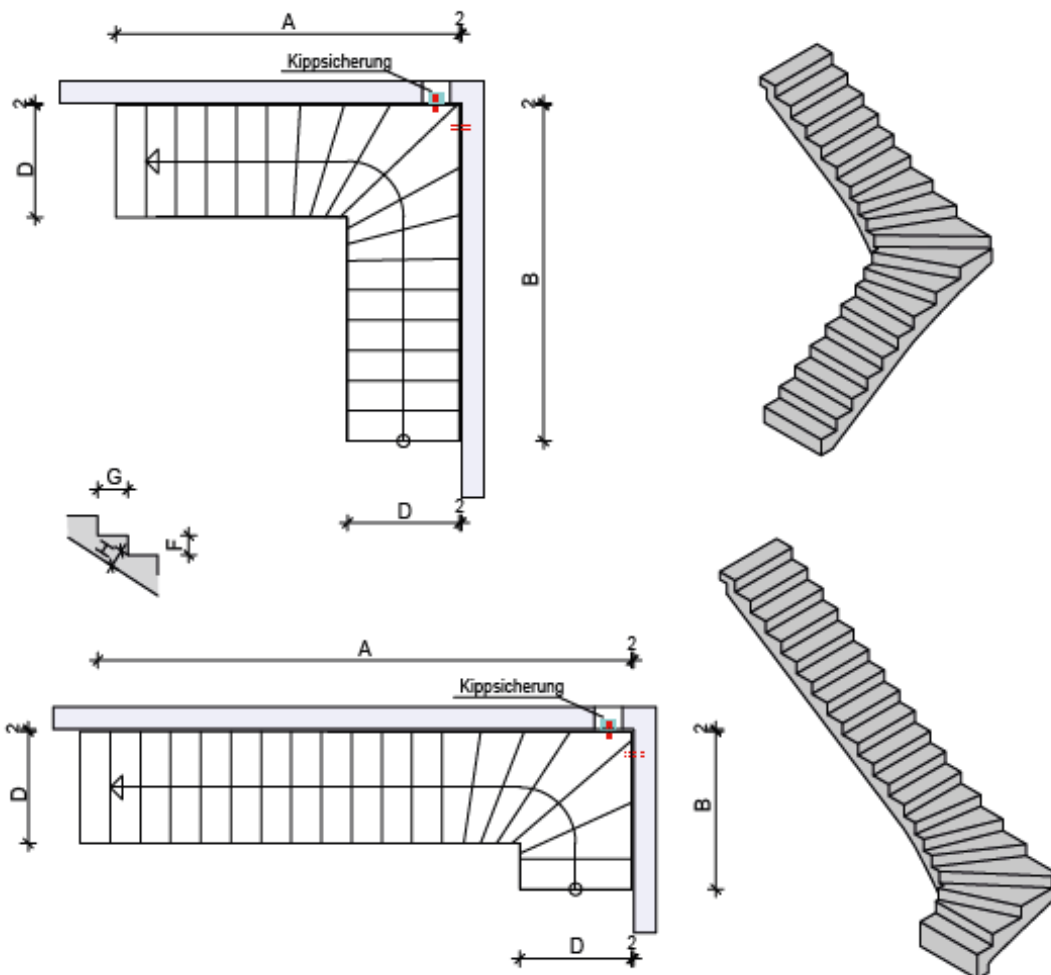


SORTIMENT GEWENDELTE TREPPE TREPPE VIERTEL-GEWENDELT

- Oberfläche Laufflächen: schalglatt oder sandgestraht
- Oberfläche Untersicht: geglättet
- Betongüte: C40/50 XC1 (CH) Dmax 8mm Cl0.2
- Betondeckung: min. 2.0 cm
- Herstellung Treppen: links- oder rechtsgewendelt
- Auf mind. 1 Punkt ist eine Kippsicherung herzustellen

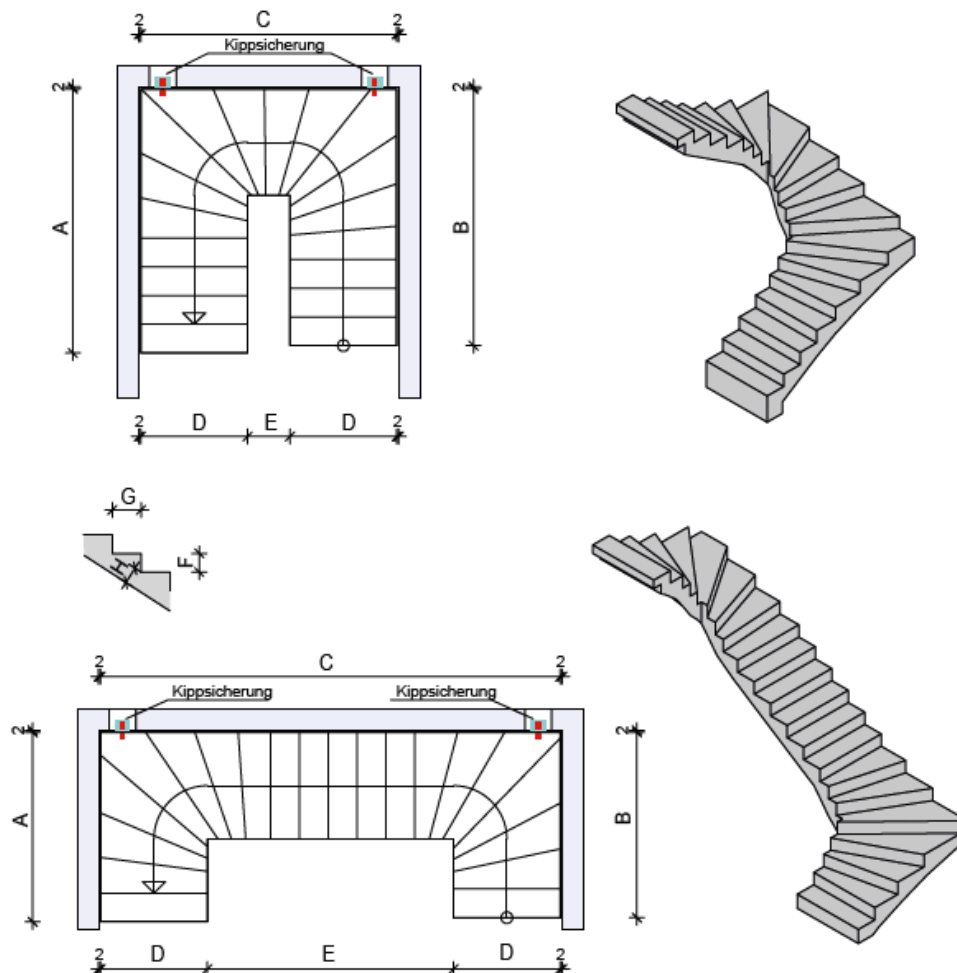


Schenkellänge A:	130 - 500 cm	Stufenhöhe F:	15 - 20 cm
Schenkellänge B:	130 - 300 cm	Auftrittstiefe G:	24 - 30 cm
Laufbreite D:	98 - 120 cm	Laufstärke H:	16 - 24 cm

Sondermasse auf Anfrage

SORTIMENT GEWENDELTE TREPPE TREPPE HALB-GEWENDELT

- Oberfläche Laufflächen: schalglatt oder sandgestraht
- Oberfläche Untersicht: geglättet
- Betongüte: C40/50 XC1 (CH) Dmax 8 mm Cl0.2
- Betondeckung: min. 2.0 cm
- Herstellung Treppen: links- oder rechtsgewendelt
- Auf mind. 2 Punkten sind Kippsicherungen herzustellen



Schenkellänge A:	130 - 300 cm
Schenkellänge B:	130 - 300 cm
Gesamtbreite C:	209 - 520 cm
Laufbreite D:	98 - 120 cm

Spindelbreite E:	13 - 280 cm
Stufenhöhe F:	15 - 20 cm
Auftrittstiefe G:	24 - 30 cm
Laufstärke H:	16 - 24 cm

Sondermasse auf Anfrage